



Secador de cabelo HOTELLINE montado na parede. 1800 - 2200 W. ABS branco

Descrição

- Secador de cabelo profissional tipo pistola de ar quente.
- Instalação em suporte de parede.
- Interruptor ON/OFF.
- Cabo com ficha.
- Duas velocidades e botão de segurança de pressão contínua.
- Adequado para hotéis.

Texto sugerido para prescrição

Secador de cabelo profissional tipo NOFER, para ar quente para montagem na parede. Equipado com selectores para regular o fluxo de ar e a temperatura.

Potência total 2200W.

Dimensões totais: 185 H x 250 W x 138 D (mm).

Componentes

- Secador de tipo pistola em ABS branco.
- Suporte em ABS branco.
- Difusor e entrada de ar em ABS cromado.
- Cabo de suporte da pistola em espiral.
- Cabo com ficha.

Instalação

Para instalar o aparelho, coloque o anel de suporte no ponto onde pretende instalá-lo e, utilizando-o como modelo, marque a posição dos orifícios na parede. Retirar o anel e fazer os furos com uma broca de 6 mm. Introduzir as buchas nos orifícios, colocar o anel na sua posição e aparafusar os parafusos fornecidos com o aparelho. Colocar as fichas anti-vandalismo nos orifícios da base. Ligar a ficha do cabo a uma tomada eléctrica. A máquina de secar roupa pode agora ser colocada no anel previsto para o efeito e está pronta a ser utilizada.

A instalação deve ser efectuada como indicado na fig. 0. A altura de instalação recomendada é de 130-150 cm do chão, ou 110 cm no caso de casas de banho adaptadas.

Características técnicas

Material: ABS

Cor: Branco

Dimensões: 185 de altura x 250 de largura x 138 de profundidade (mm)

Comprimento do cabo espiral de suporte de armas: 450-1000 mm

Voltagem/frequência: 220-240 V - 50-60 Hz

Poder: 2200 W máx. - 1800 W mín.

Consumo: 9,6 A

Isolamento eléctrico: Classe II

Nível de ruído: 62 dBA

Índice de protecção: IP20

Taxa de fluxo: 1300 l/min

Velocidade do ar: 58 km/h

Peso: 0,85 kg

Temperatura de saída de ar: a 10 cm com uma temperatura ambiente de 20°C:
65°C

Figura 0: Instalação

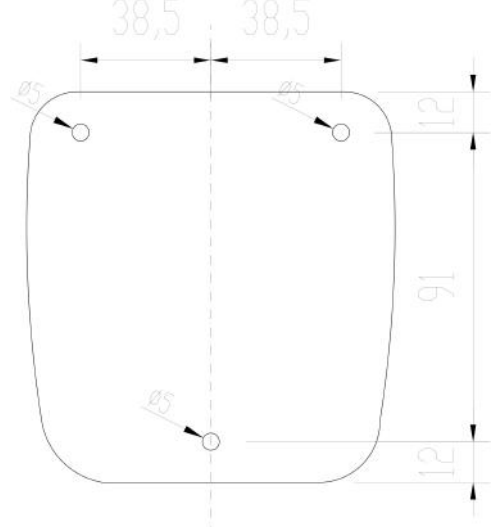
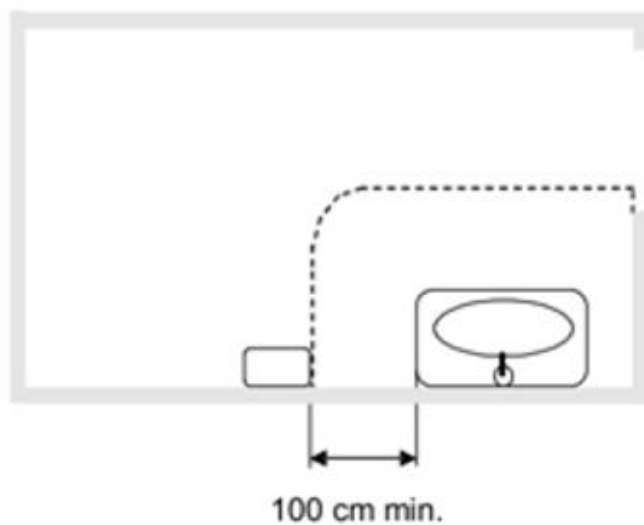
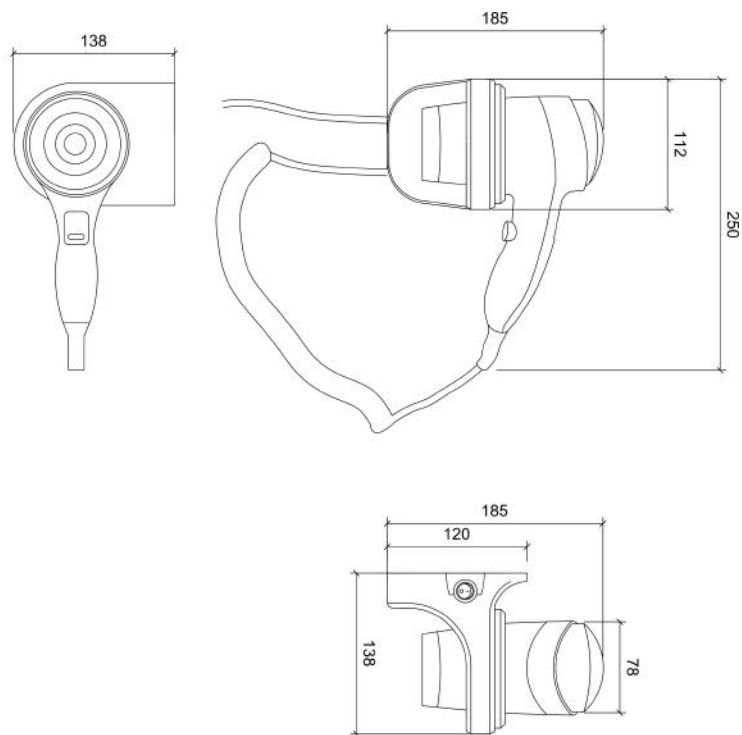


Fig-0



Desenho dimensional (mm)



Ctra. Laureà Miró, 385-387
 08980 | Sant Feliu de Llobregat,
 Barcelona - Espanha
 T. +34 934 742 423
 F. +34 934 743 548
 nofer@nofer.com
 www.nofer.com

PRODUTOS
 RELACIONADOS



02010.W



02012.W



02013.B

Estas especificações podem ser modificadas e/ou alteradas devido a requisitos de fabrico.

